

# КОТЛОАГРЕГАТ КВ - Р 7,5

## Техническое характеристики котлоагрегата

Наименование показателя	КВ-Р 7,5
Теплопроизводительность; МВт (Гкал/ч)	7,5 (6,45)
Рабочее давление, не более; Мпа (кгс/см <sup>2</sup> )	1,0 (10)
Номинальная температура воды; °С	70/115
Расход воды; т/ч	80
Температура уходящих газов; °С	180
Вид топлива; уголь	энергетический каменный
Располагаемое тепло топлива; кДж/кг (ккал/кг)	220000 (5000)
Расход топлива (полный); кг/ч	1400
Коэффициент полезного действия; %	84
Коэффициент избытка воздуха в топке; не менее	1,5
Поверхность нагрева топки; м <sup>2</sup>	9
Конвективная поверхность нагрева; м <sup>2</sup>	48
Водяной объем; м <sup>3</sup>	2,9
Аэродинамическое сопротивление; Па (мм.вод.ст)	320 (32)
Гидравлическое сопротивление; МПа (кгс/см <sup>2</sup> )	0,25 (2,5)
Расход воздуха; м <sup>3</sup> /ч	13000
Расход дымовых газов; м <sup>3</sup> /ч	22000
Установленная мощность тока; кВт	45
Вес котлоагрегата; ~ т	45

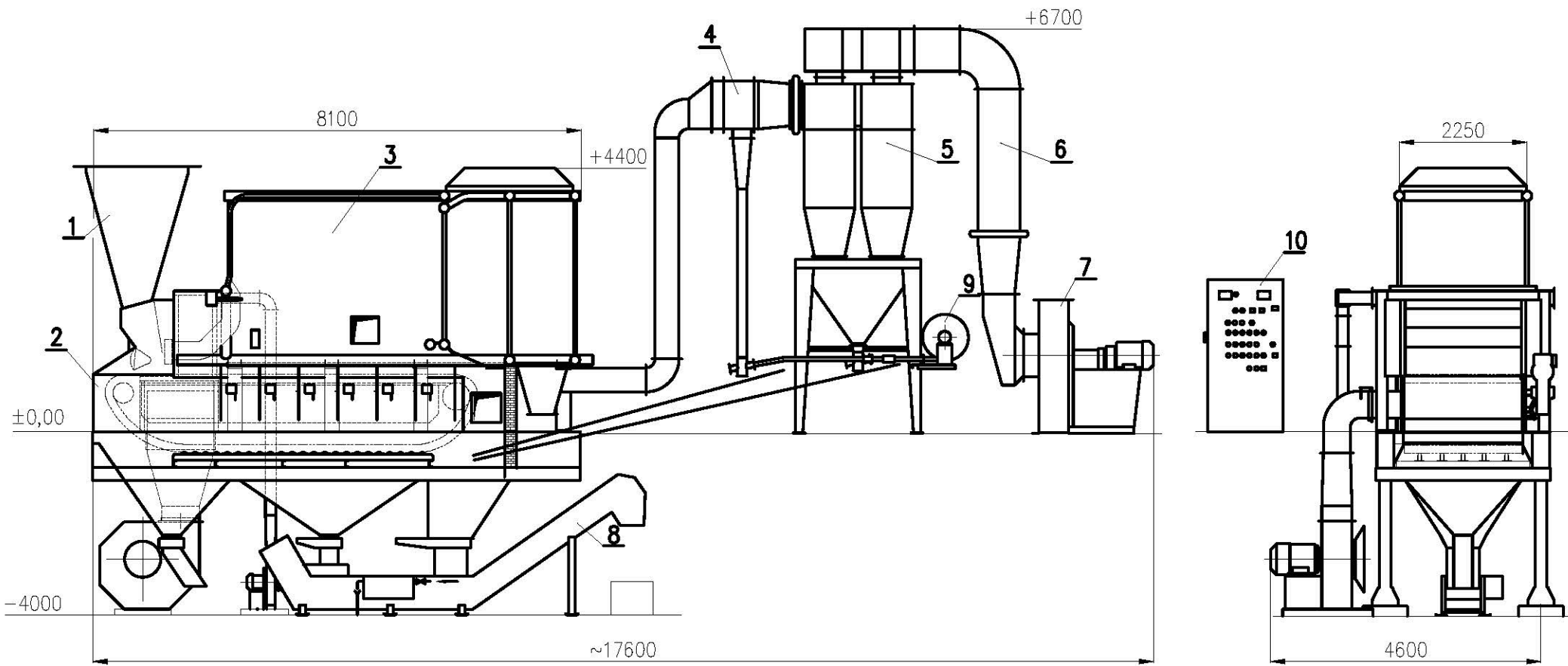
## Гарантирующее топливо

Вид топлива – энергетический каменный уголь	МС	
Располагаемое тепло топлива	21 – 24 МДж/кг / 5000 – 5800 Ккал/кг /	
Марка	ДГ	
Тип	32	
Спекаемость	среднеспекающийся	
Содержание золы	не более 18 %	
Содержание влаги	10 - 18 %	
Оптимальный зерновой состав	0 – 1 мм	10 – 20 %
	0 – 3 мм	20 – 40 %
	0 – 6 мм	40 – 60 %
	0 – 10 мм	100 %
	надрешетный продукт	не более 12 %
Содержание летучих	≥	28 %
Температура жидкоподвижности шлака	≥	1200° С

### Внимание :

В котле можно сжигать тоже :

- угольную - биомасно смесь



\*На чертеже показана примерная конфигурация

10	Шкаф питания и управления					
9	Установка возврата пыли					
8	Шлакоудалитель					
7	Дымосос					
6	Каналы выхлопных газов					
5	Циклонная батарея					
4	Пылеуловитель					
3	Котел					
2	Топка					
1	Бункер угля					

Nr poz	Nr rysunku	Nazwa części (zestawu)	szk.	Typ	Jedn. Ciężk. Masa	Uwagi
Zastępuje rys.		Zast. przez rys.	Podziałka	Format ark. Arkusz	Masa	Ilość
Materiał		Nazwa		Kotłozagregat KB-P-7,5		
		Nr rys.		KB-P-7,5/01-30-000		

