

# КОТЕЛ КЕ 25

## Техническое характеристики котла

Наименование показателя	КЕ-25
Производительность; т/ч)	25
Рабочее давление, не более; Мпа (кгс/см <sup>2</sup> )	1,3-2,2 (13-22)
Температура питательной воды; °С	100
Температура пара на выходе; °С	220
Температура уходящих газов; °С	230
Вид топлива; уголь	энергетический каменный
Располагаемое тепло топлива; кДж/кг (ккал/кг)	220000 (5000)
Расход топлива (полный); кг/ч	3300
Кэффициент полезного действия; %	83
Кэффициент избытка воздуха в топке; не менее	1,5
Поверхность нагрева топки; м <sup>2</sup>	22
Аэродинамическое сопротивление; Па (мм.вод.ст)	320 (32)
Гидравлическое сопротивление; МПа (кгс/см <sup>2</sup> )	0,25 (2,5)
Расход воздуха; м <sup>3</sup> /ч	30200
Расход дымовых газов; м <sup>3</sup> /ч	50000
Установленная мощность тока; кВт	140
Вес котлоагрегата; ~ т	90

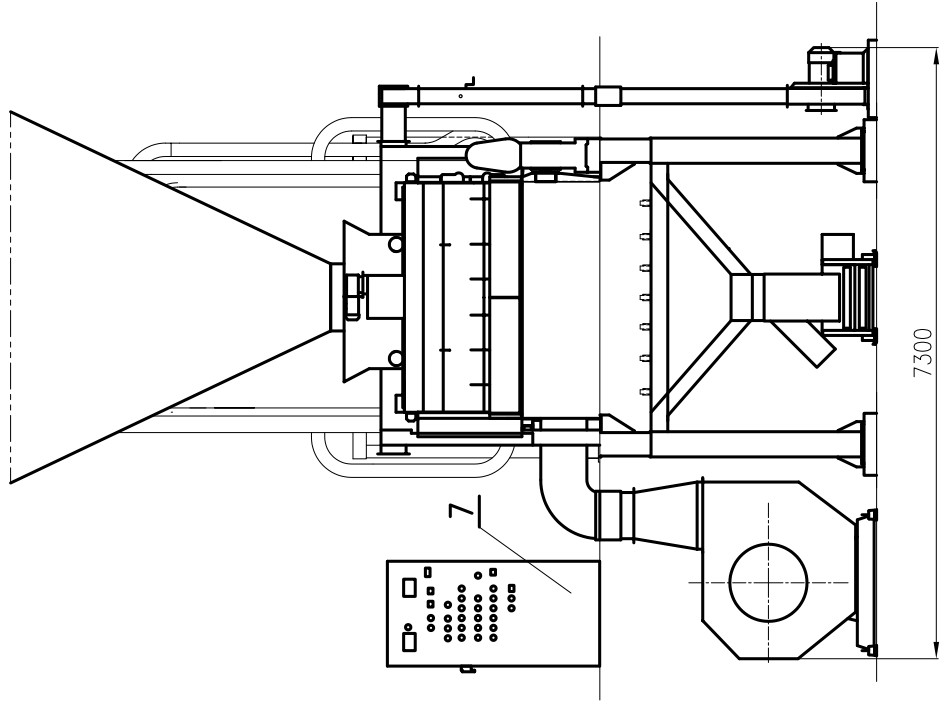
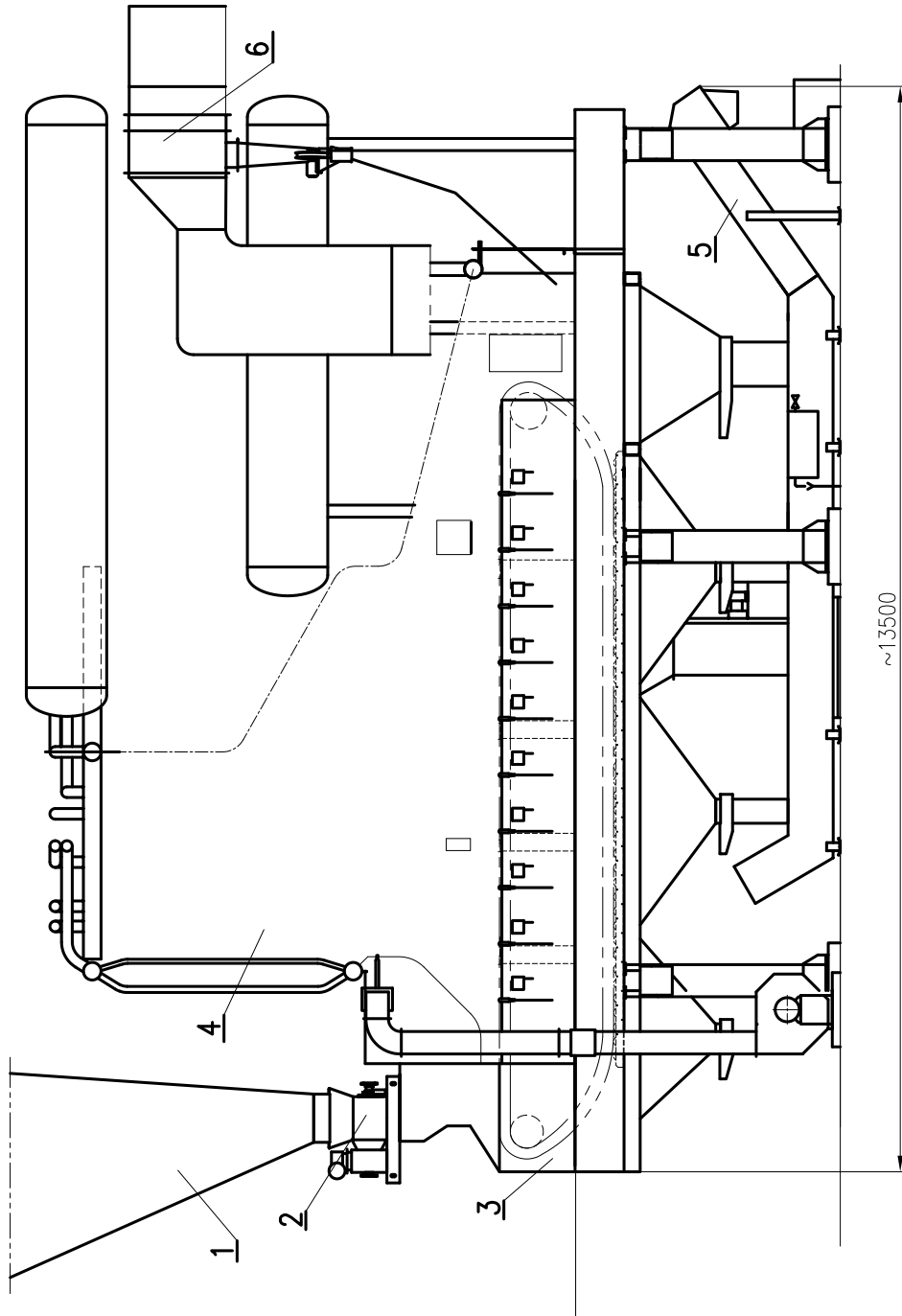
## Гарантирующее топливо

Вид топлива – энергетический каменный уголь	МС	
Располагаемое тепло топлива	12 – 24 МДж/кг / 5000 – 5800 Ккал/кг /	
Марка	ДГ	
Тип	32	
Спекаемость	среднеспекающийся	
Содержание золы	не более 18 %	
Содержание влаги	10 - 18 %	
Оптимальный зерновой состав	0 - 1 мм	10 – 20 %
	0 - 3 мм	20 – 40 %
	0 - 6 мм	40 – 60 %
	0 - 10 мм	100 %
	надрешетный продукт	не более 12 %
Содержание летучих	≥ 28 %	
Температура жидкоподвижности шлака	≥ 1200°С	

### Внимание :

В котле можно сжигать тоже :

- угольную - биомасно смесь
- пелеты



\* На чертеже показано примерная конфигурация

7	Шкаф питания и управления				
6	Пылеуловитель				
5	Шлакоудалитель				
4	Котел				
3	Топка				
2	Реверсивная тележка				
1	Бункер угля				
Nr poz	Nr rysunku	Nazwa części(zespolu)	szł.	Typ	WażniCak
Zastępuje rys.	Zast. przez rys.	Podziałka	Format ark.	Arkusz	Masa
Materiał		Ilość			

**ZAMER**  
KRASZEWO

Nazwa  
**Котел KE-25**  
Nr rys.  
**KE-25/01-50-000**

