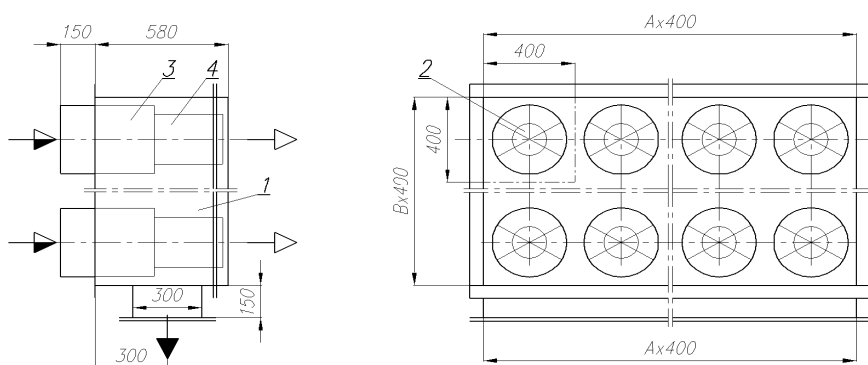


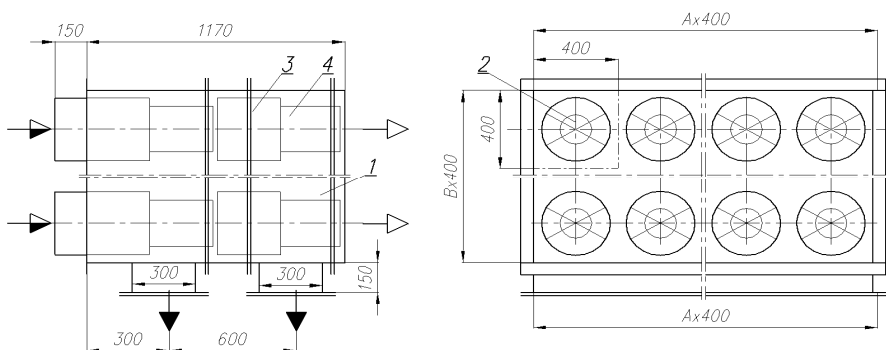
# Пылеуловитель ОКЗ

Центробежный пылеуловитель типа ОКЗ является эффективным устройством для сепарации зерен мелких загрязнений, находящихся в протекающих топочных газах. Очищаемые газы должны быть нейтральны в химическом отношении, а их температура не должна превышать 400°C. В случае очистки влажных газов их температура должна быть выше температуры пункта росы. Пылеуловители применяются для предварительной очистки газов сжигания твердого топлива в котлах. Пылеуловители можно применять как однокаскадный (рис.1) - до батарей циклонов или двухкаскадный (рис.2) - последний пылеуловитель.

**Пылеуловитель ОКЗ / I st (рис.1)**



**Пылеуловитель ОКЗ / II st (рис.2)**



Технические данные	Ед. изм.		
Размер зерна	мкм	5 - 8	> 10
Эффективность пылеулавливания	%	55	65
Сопротивления протока газов	Па	700	700
Масса пылеуловителя	кг	1200	
Количество модулей	шт	12	
Пропускаемость одного модуля		~ 0,9 м <sup>3</sup> /сек	