

КОТЕЛ ORZ 35.040

Техническое характеристики котла

Наименование показателя	ORZ-35.040
Производительность; т/ч)	35
Рабочее давление, не более; МПа (кгс/см ²)	4,0 (40)
Температура питательной воды; °С	105
Температура пара на выходе; °С	450
Температура уходящих газов; °С	200
Вид топлива; уголь	энергетический каменный
Располагаемое тепло топлива; кДж/кг (ккал/кг)	220000 (5000)
Расход топлива (полный); кг/ч	3300
Коэффициент полезного действия; %	84
Коэффициент избытка воздуха в топке; не менее	1,4
Поверхность нагрева топки; м ²	38
Аэродинамическое сопротивление; Па (мм.вод.ст)	320 (32)
Гидравлическое сопротивление; МПа (кгс/см ²)	0,25 (2,5)
Расход воздуха; м ³ /ч	43000
Расход дымовых газов; м ³ /ч	60000
Установленная мощность тока; кВт	-
Вес котлоагрегата; ~ т	128

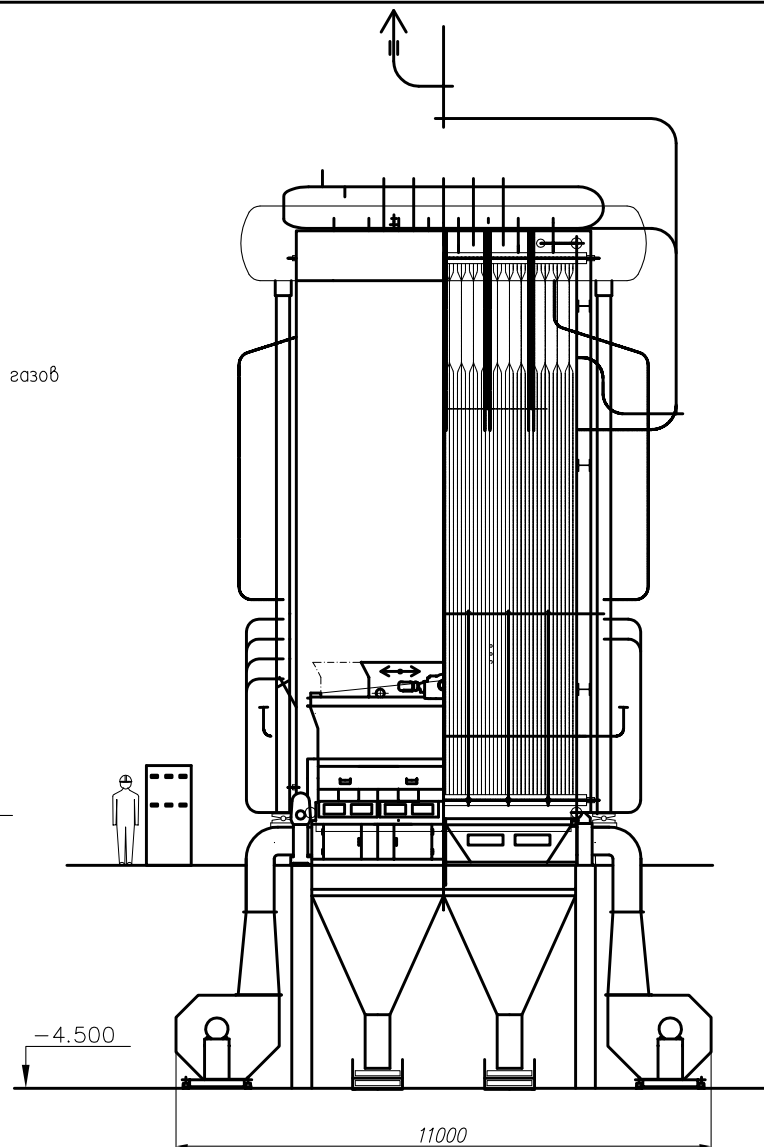
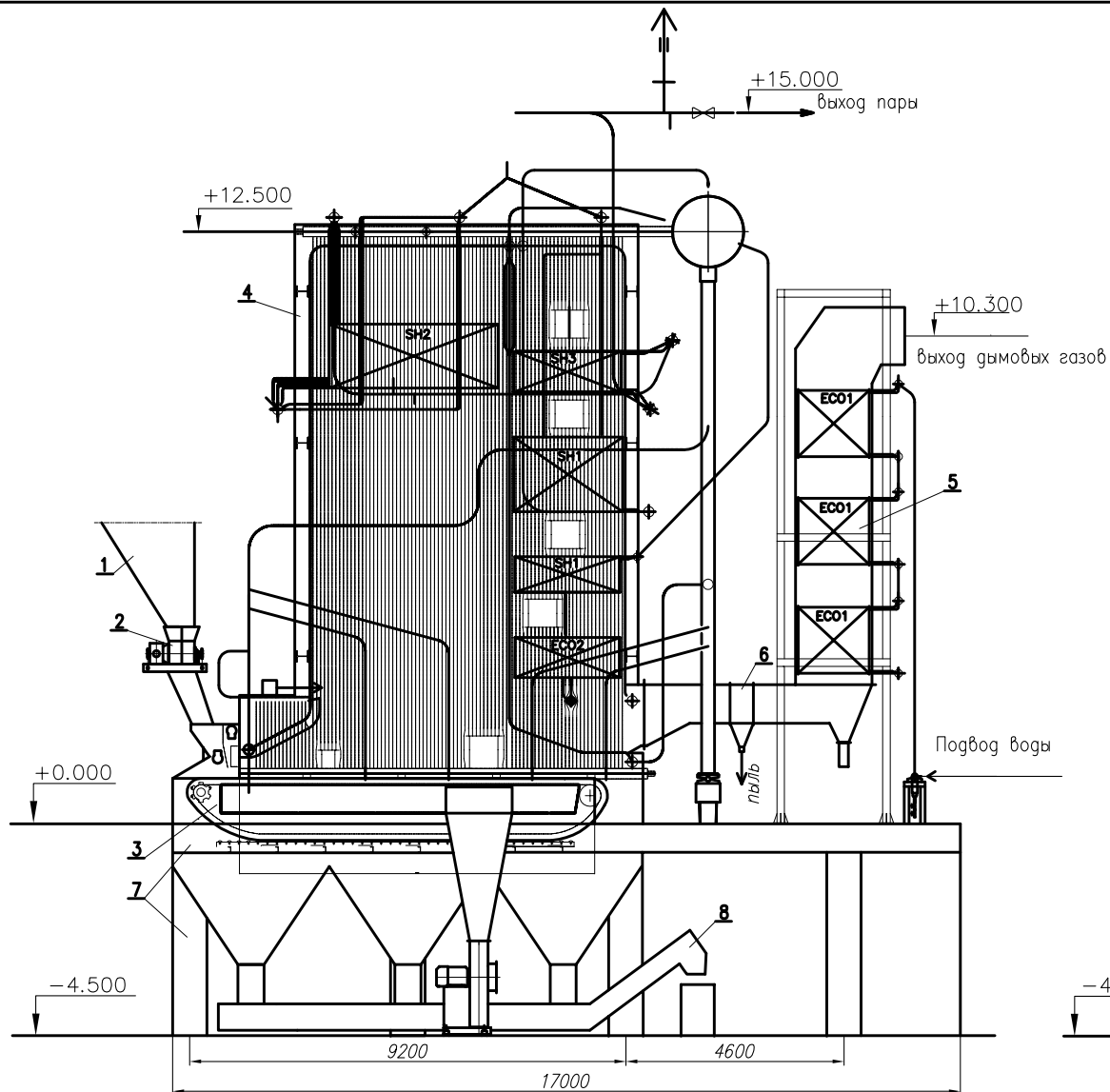
Гарантирующее топливо

Вид топлива – энергетический каменный уголь	МС	
Располагаемое тепло топлива	21 – 24 МДж/кг / 5000 – 5800 Ккал/кг /	
Марка	ДГ	
Тип	32	
Спекаемость	среднеспекающийся	
Содержание золы	не более 18 %	
Содержание влаги	10 - 18 %	
Оптимальный зерновой состав	0 - 1 мм	10 – 20 %
	0 - 3 мм	20 – 40 %
	0 - 6 мм	40 – 60 %
	0 - 10 мм	100 %
	Надрешетный продукт	не более 12 %
Содержание летучих		≥ 28 %
Температура жидкоподвижности шлака		≥ 1200 ⁰ Ц

Внимание :

В котле можно сжигать тоже :

- угольную - биомасно смесь



*На чертеже показана примерная конфигурация

8	Шлакоудалитель										
7	Фундаменты										
6	Пылеуловитель										
5	Экономайзер										
4	Котел										
3	Топка										
2	Реверсивная тележка										
1	Бункер угля										
Nr poz	Nr rysunku	Nazwa części(zespołu)	szk.	Typ	Jedn. Ciężk	Uwagi					
Zastępuje rys.		Zast. przez rys.	Podziałka	Format ark.	Arkusz	Masa	Ilość				
Materiał		Nazwa		Kotel ORZ-35.040							
		ZAMER KRASZEWO		Nr rys. ORZ-35.040/01-50-000							