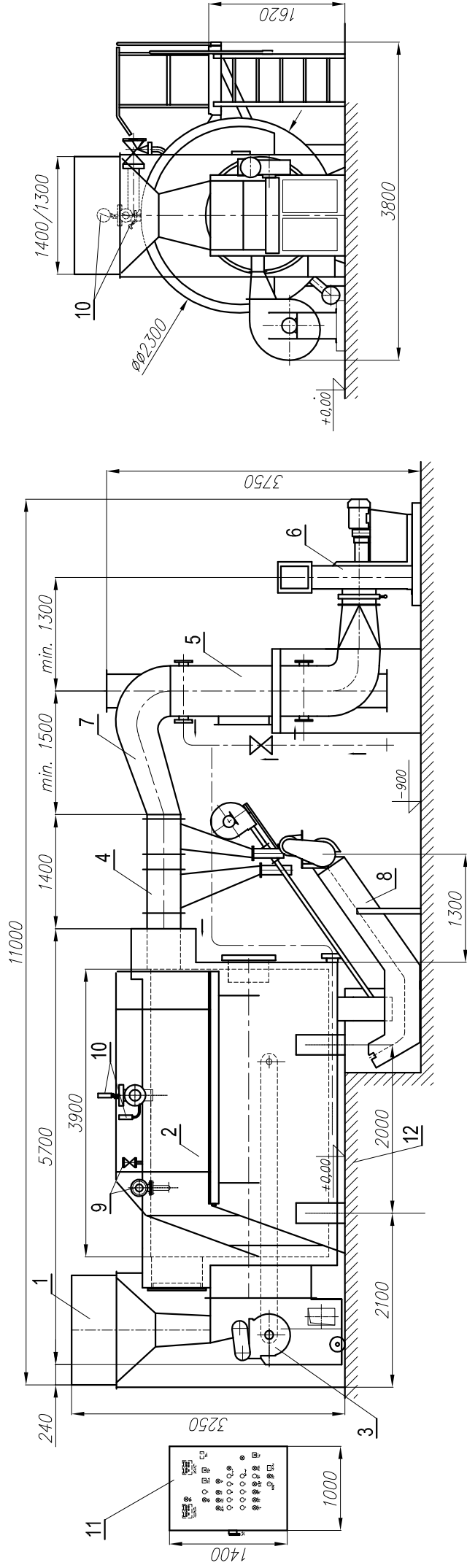


Zestaw kotłowy KWZw 2000



1. Zbiornik paliwa

2. Kocioł KWZw 2000

3. Palenisko PRw 2

4. Odpylacz spalin OKZ/Ilst

5. Podgrzewacz wody PW 26

6. Wentylator wyciągu spalin WPPO

7. Kanaly spalin

8. Odzūżlacz OŁZ 500

9. Szafa zasilania i sterowania

10. Pomost

Dane techniczne:

Moc trwała - 2000 kW

Sprawność >82%

Temperatura wody wylot/wlot - 115 / 70 °C

Ciśnienie robocze - 0,5 MPa

Palenisko typu warstwowe

Paliwo:

- węgiel kamienny miał

- wartość opałowa Wu=22000 kJ/kg