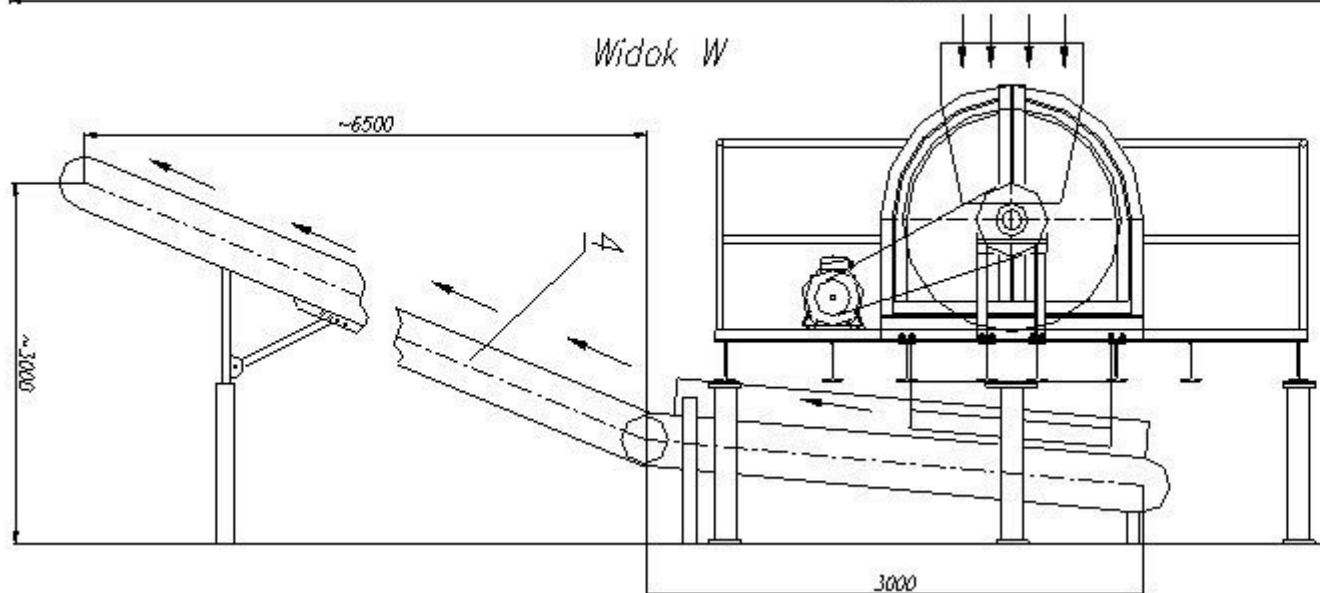


Widok W



Stacja mieszania typ  
MWD-1

1. Kosz wstępny mieszania
2. Taśmociąg I
3. Mikser
4. Taśmociąg II
5. Szafa sterownicza